

Notice de pose - Document à conserver

A Lire attentivement et totalement avant de démarrer la pose

Modèles : MAEVA 2b[®] - ISO20 Monobloc - Amarine

Fabrication : Maéva 2b, ISO 20 Monobloc, Amarine : de septembre 2004 à février 2008

1 - AVANT LA POSE, VERIFIER :

IMPORTANT :

Le ressort est pré-réglé en usine.
En cas de nécessité voir procédure de réglage
en page 8. Cette opération doit absolument être
réalisée par un professionnel.

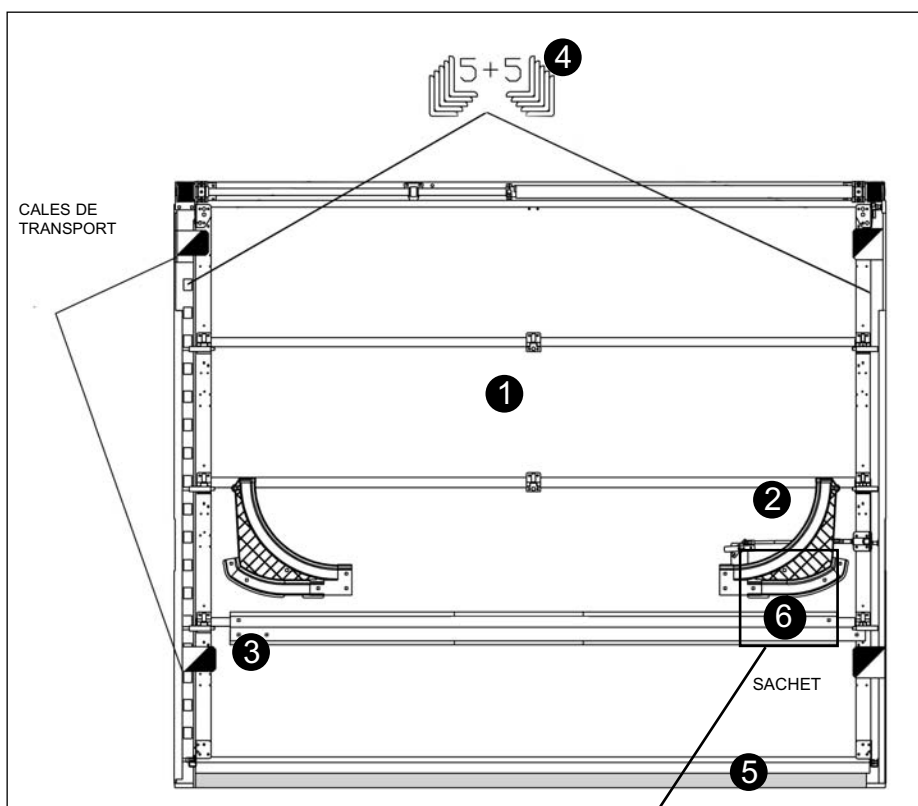
A) la porte doit correspondre à votre commande :
avant de déballer le colis, lire la fiche d'identification qui se trouve
sur la face intérieure.

B) Les outils indispensables pour le montage :

- visseuse/dévisseuse - un 5 mètres
- perceuse - un tournevis plat
- niveau à bulle - un tournevis cruciforme
- pince-étai
- clé de 10
- clé de 13
- tire-fond \varnothing 8 x 15
- cheville \varnothing 10 x 15

C) Le colis doit être complet

- 1 - bloc-porte x 1
- 2 - cintre de rail x 2
- 3 - rail x 2
- 4 - equerre de fixation x 10
- 5 - traverse arrière x 1 (partie grisée)

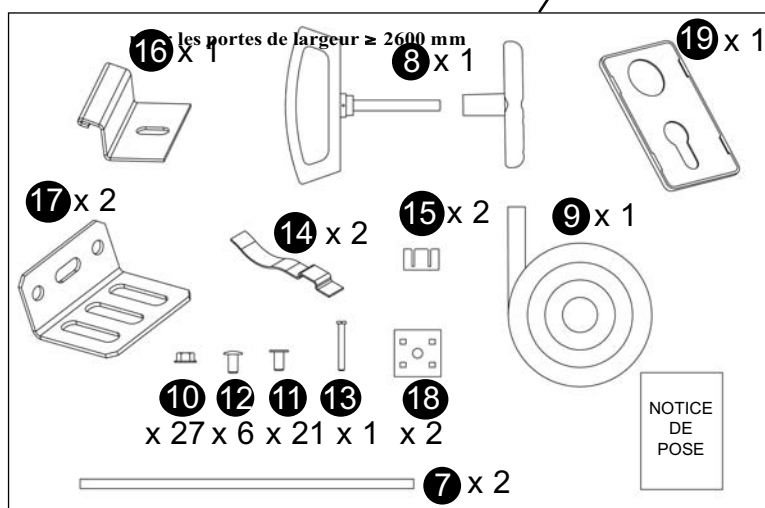


IMPORTANT : démonter la traverse arrière avant d'appliquer la porte sur la baie

6 - le sachet

CONTENU DU SACHET

- 7 - barre de tension de câbles x 2
- 8 - poignées
- 9 - cordon de tirage x 1
- 10 - écrou x 27
- 11 - vis tête plate x 21
- 12 - vis tête bombée x 6
- 13 - vis tête plate 30 mm x 1
- 14 - retenue arrière x 2
- 15 - fourchette pour retenue arrière x 2
- 16 - tôle de renfort pour gâche x 1
- 17 - équerre de coulisse x 2
- 18 - plaquette de fixation coulisseaux x 2
- 19 - plaque de propreté



D) LA BAIE DOIT ETRE CONFORME A L'INSTALLATION DE LA PORTE

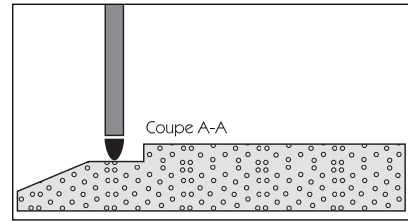
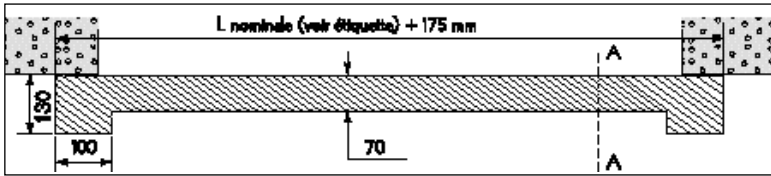
Attention à la géométrie de la maçonnerie !

- Dressage des faces d'appui :

pour assurer un fonctionnement optimal de la porte et en faciliter la mise en œuvre, les faces d'appui sur la maçonnerie doivent être dressées sur 150 mm autour de la baie.

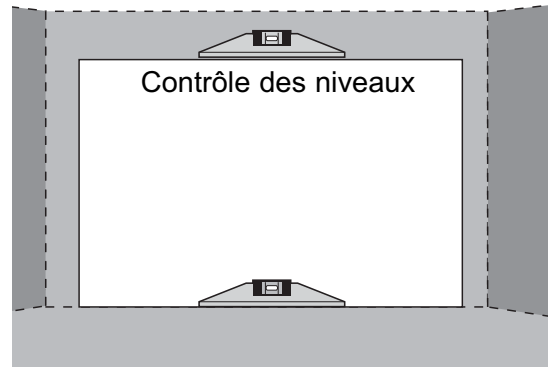
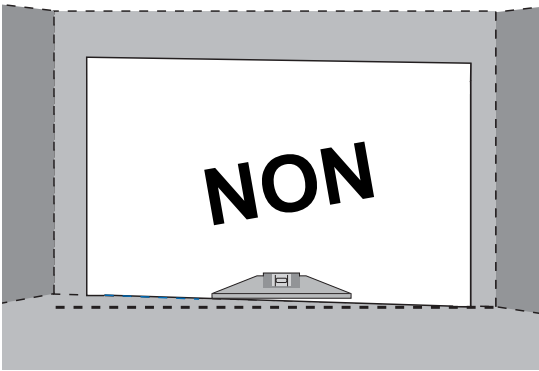
- Réservations au sol :

pour éviter toute infiltration d'eau dans le garage, un décaissement de 30 mm maxi. pourra être réalisé au sol selon plan suivant :

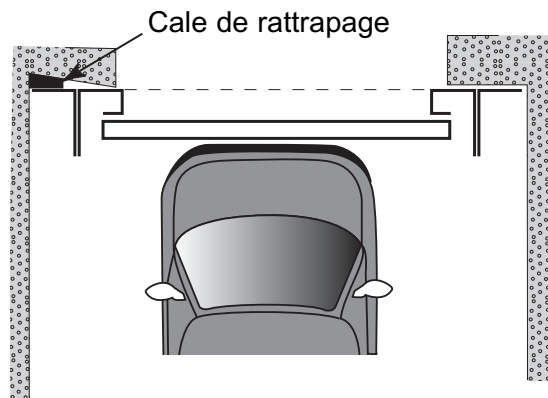
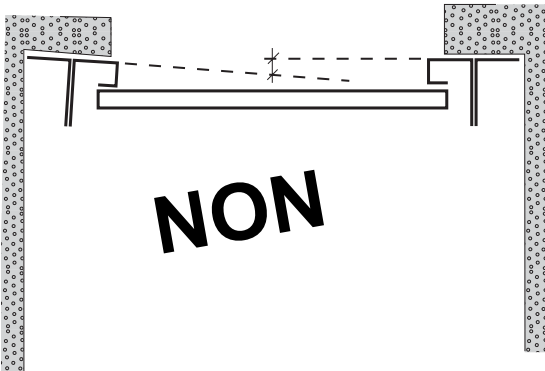
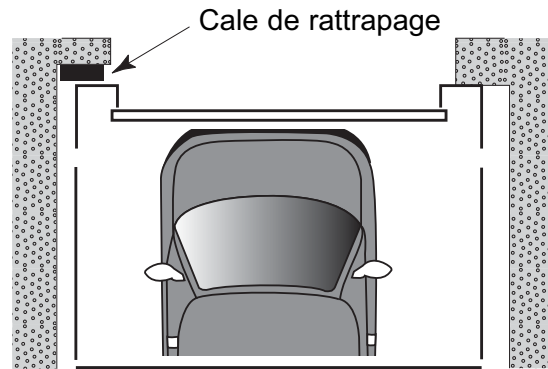
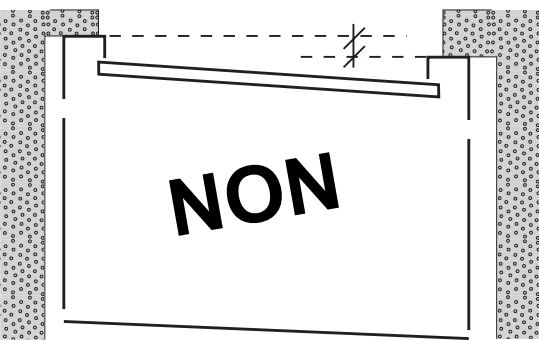


- Géométrie de la maçonnerie

vues de face intérieure - l'huissierie doit être de niveau



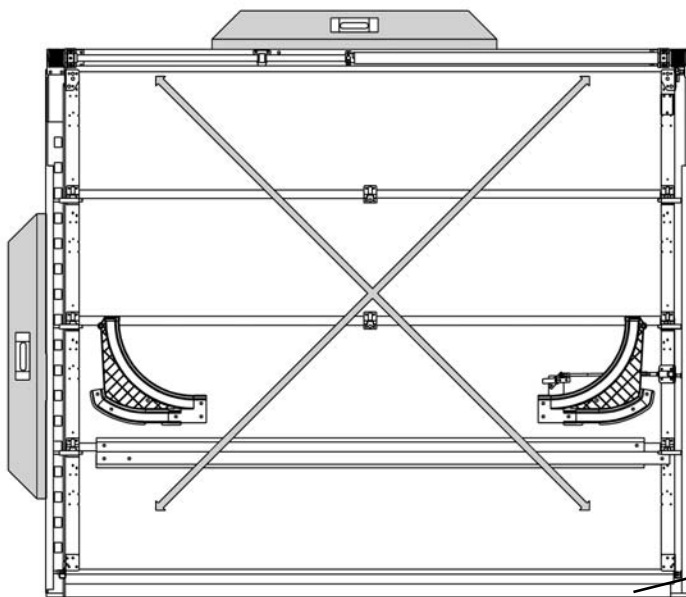
vues de dessus - les montants doivent être dans un même plan d'appui



2 - FIXATION SUR LA BAIE

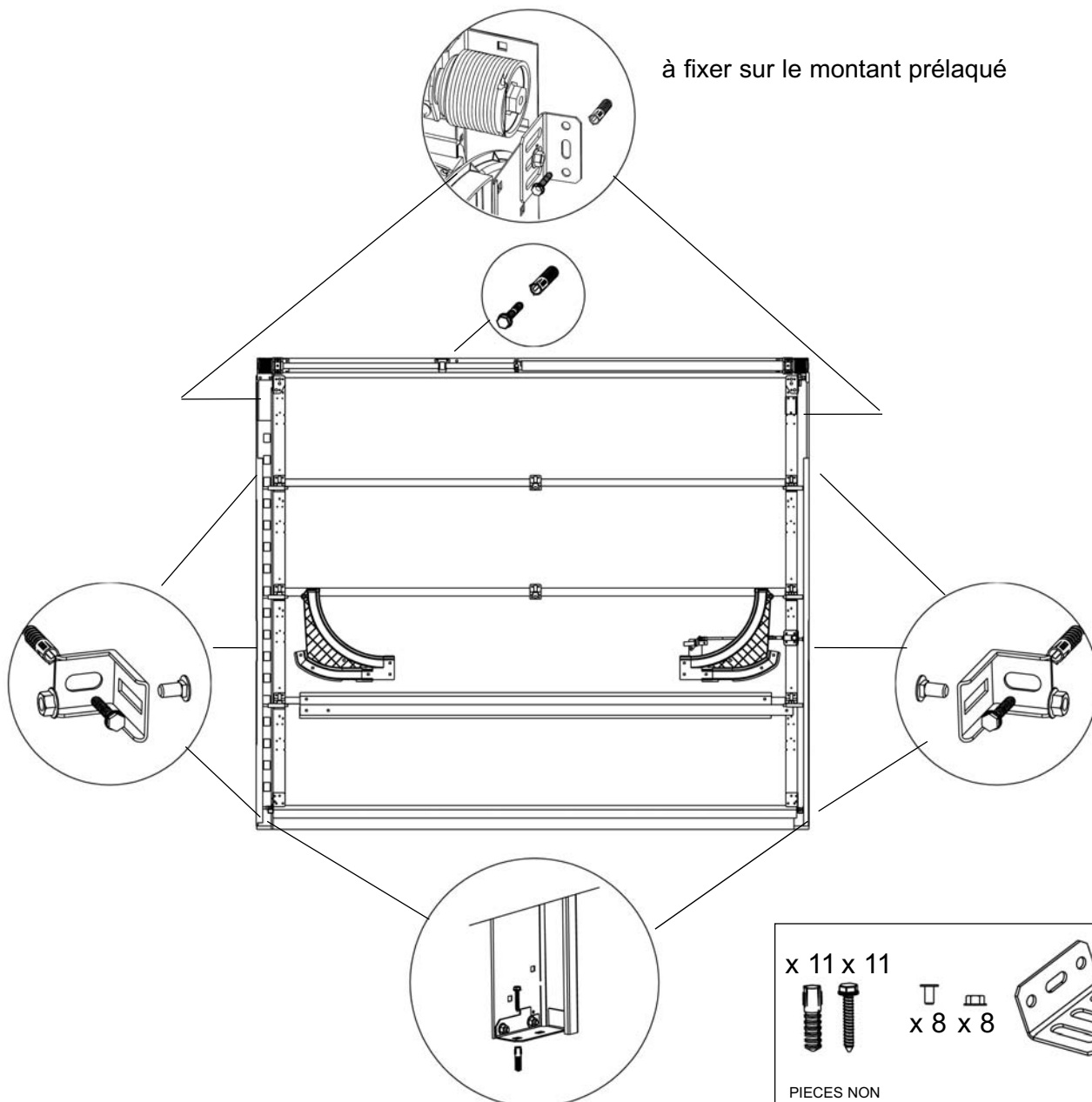
POSE EN APPLIQUE

IMPORTANT :
Bien vérifier les diagonales



IMPORTANT :
Démonter la traverse arrière
avant applique sur la baie.

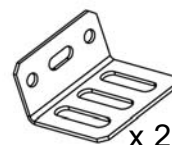
à fixer sur le montant prélaqué



x 11 x 11



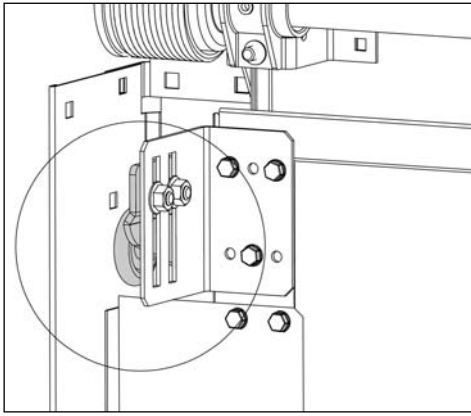
x 8 x 8



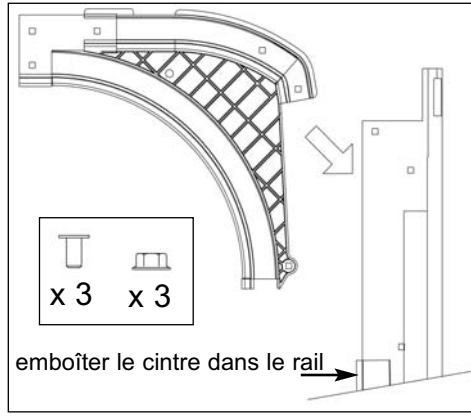
PIECES NON
FOURNIES

3 - ASSEMBLAGE DU SYSTÈME DE GUIDAGE (pour Amarine cf additif ci-joint)

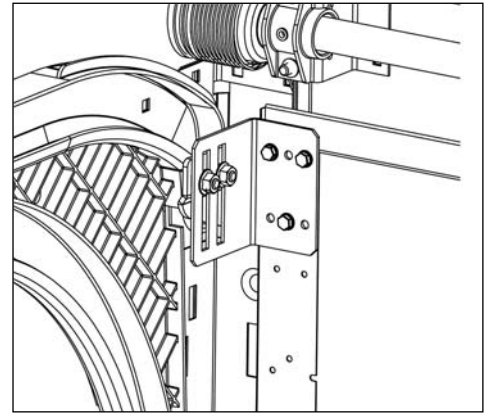
A) FIXATION DES CINTRES DE RAILS (écrous à l'extérieur)



1 - démonter le galet



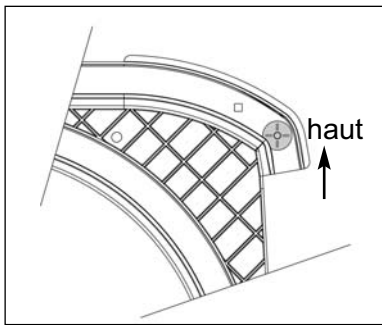
2 - mise en place du cintre



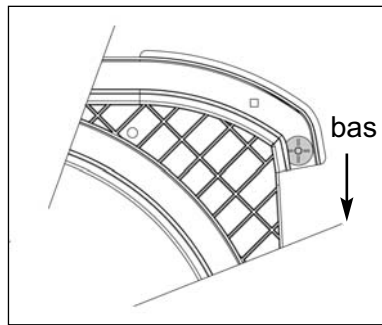
3 - remonter le galet

IMPORTANT : Positionner le galet en fonction du mode d'ouverture

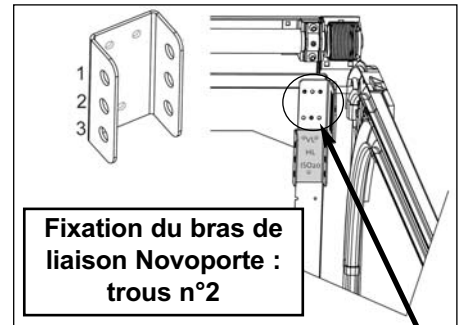
Positionnement du galet haut selon mode d'ouverture :



Pour porte motorisée tirant/poussant



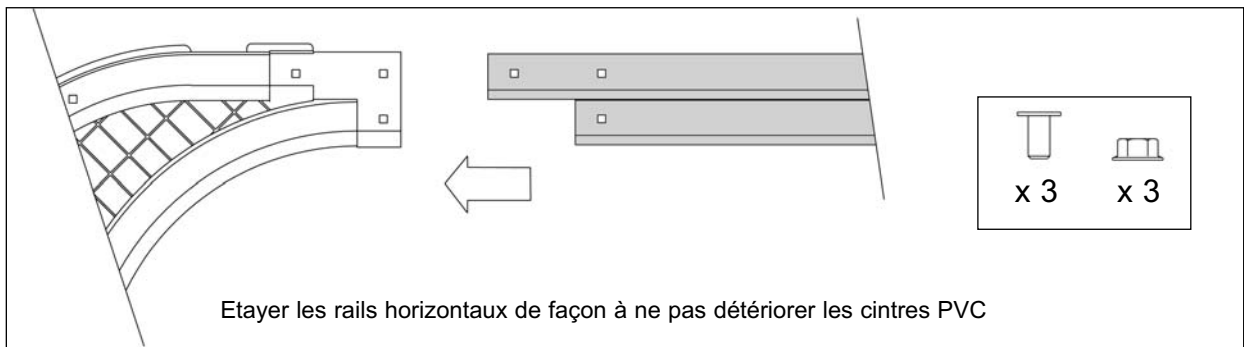
Pour porte manuelle ou motorisée avec Novoport 1)



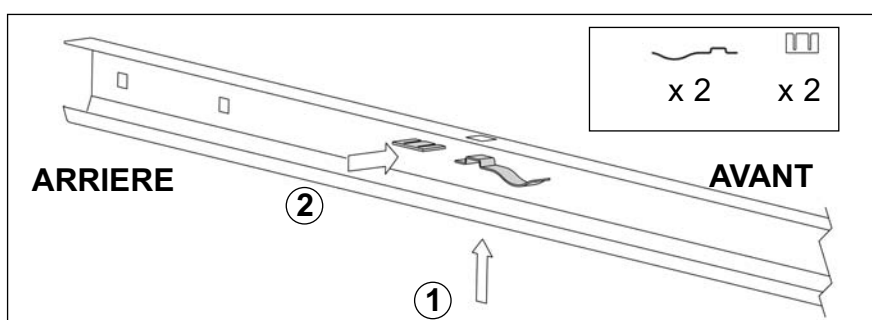
Pour porte motorisée avec Novoport.
Pose de la console

1) Garder l'équerre support de galet haut d'origine montée sur la porte (NE PAS MONTER CELLE DU COLIS NOVOPORTE)

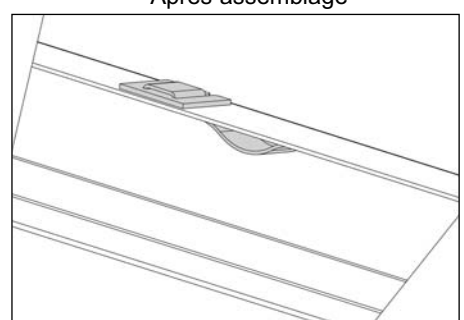
B) FIXATION DES RAILS DE GUIDAGE AUX CINTRES (écrous à l'extérieur)



C) FIXATION DES RETENUES ARRIERES (porte manuelle uniquement)

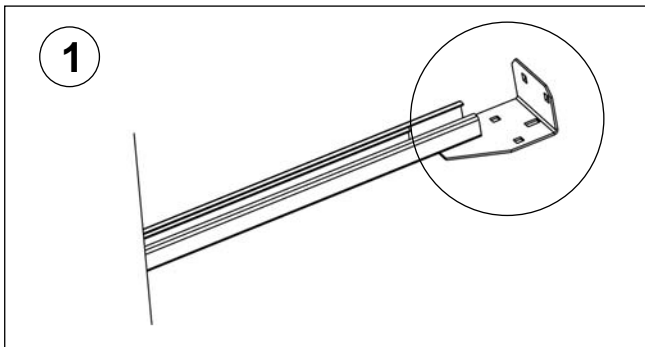


Après assemblage

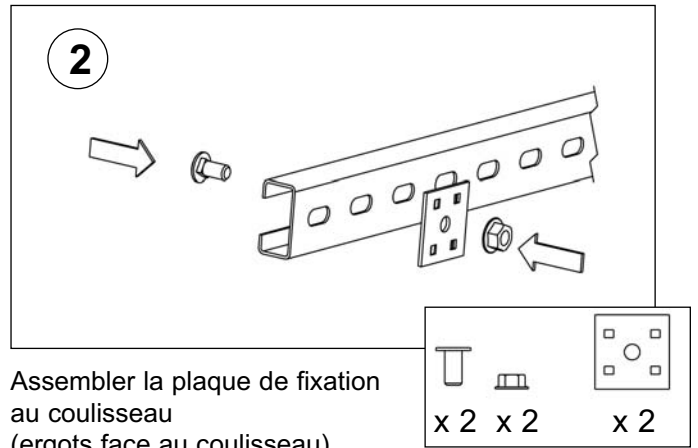


4 - MISE EN PLACE DE LA TRAVERSE ARRIERE

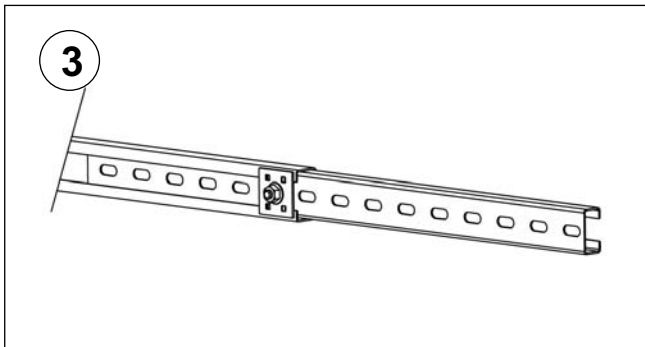
A) PREPARER LA TRAVERSE ARRIERE



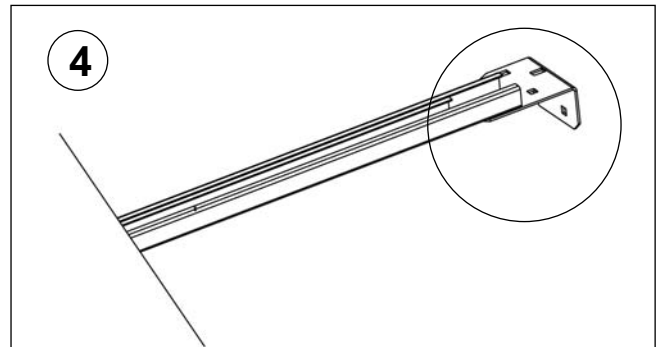
Démonter les équerres de reprise de la traverse arrière sortir le coulisseau



Assembler la plaque de fixation au coulisseau (ergots face au coulisseau)

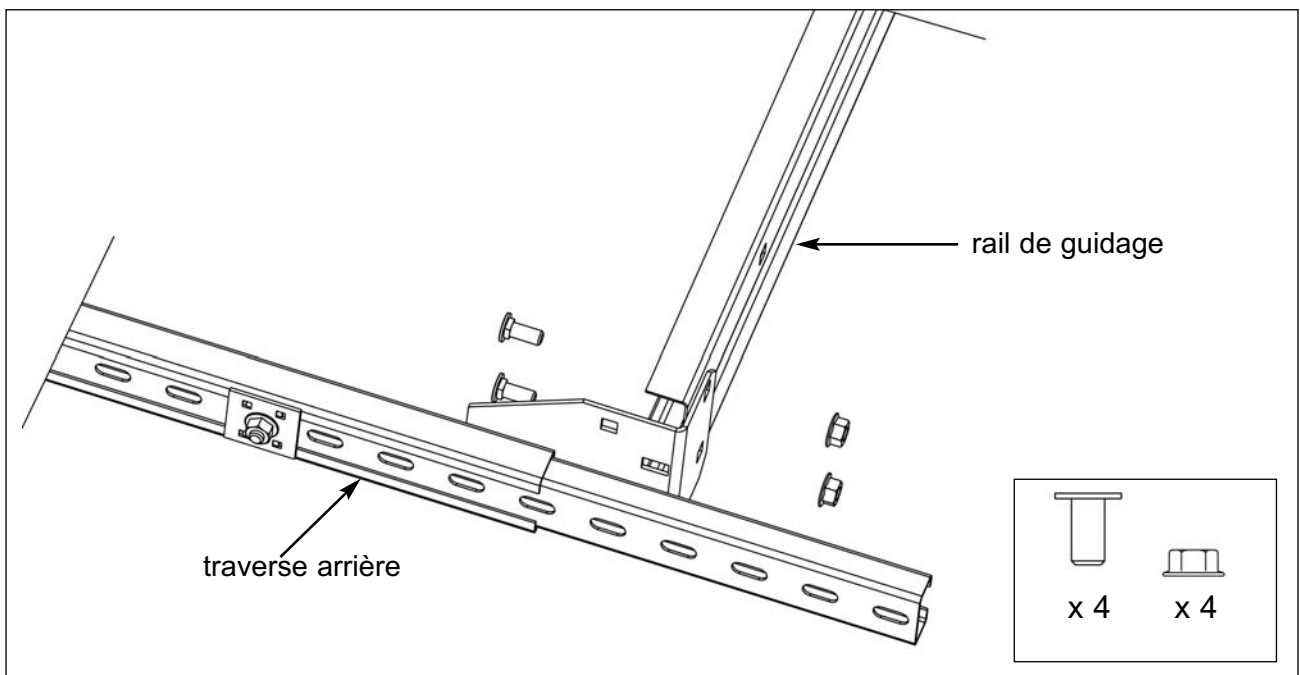


Glisser le coulisseau à l'intérieur de la traverse arrière



Remonter les équerres de reprise en mode de fonctionnement

B) RACCORDER LA TRAVERSE ARRIERE A L'EXTREMITÉ DES RAILS DE GUIDAGE



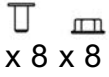
5 - FIXATION DU SYSTEME DE GUIDAGE AU MUR ET/OU AU PLAFOND

VERIFIER LES DIAGONALES ET LES NIVEAUX AVANT DE BLOQUER LES FIXATIONS

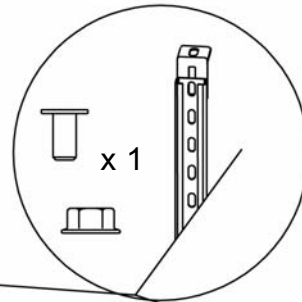
Attention à la géométrie de la pose



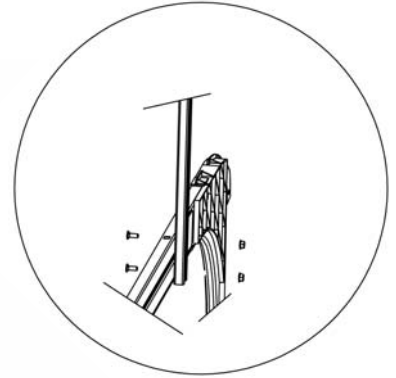
x 4 x 4
PIECES NON FOURNIES



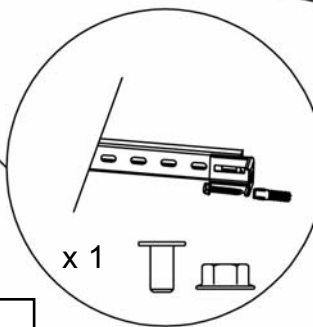
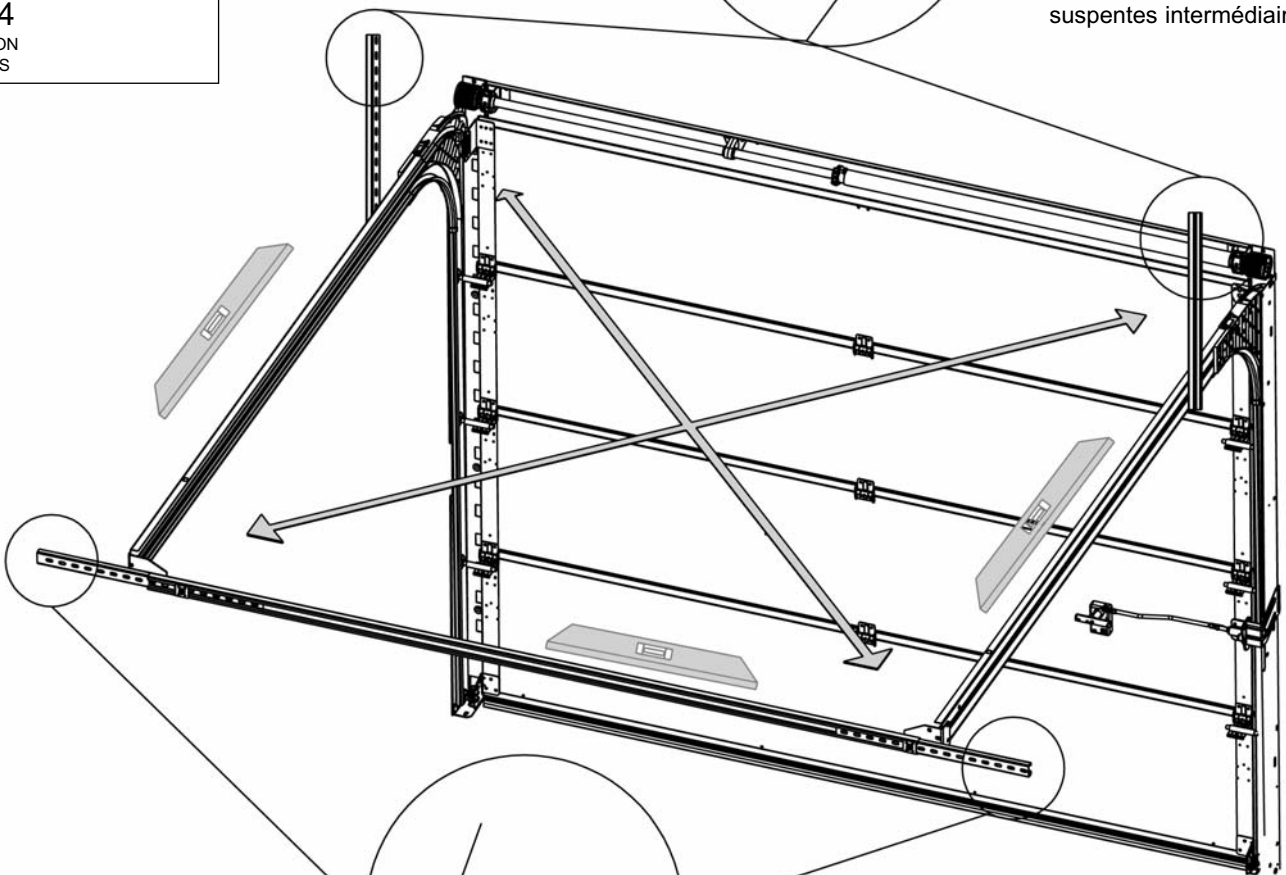
x 8 x 8



x 1

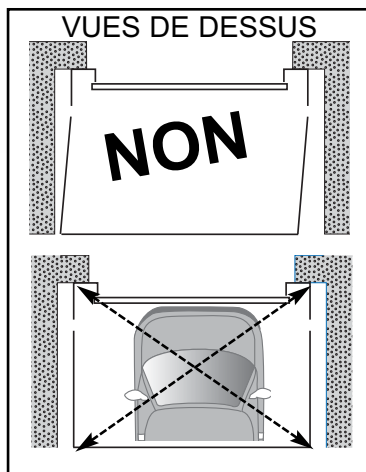


suspentes intermédiaires



coulisseaux réglables

x 1



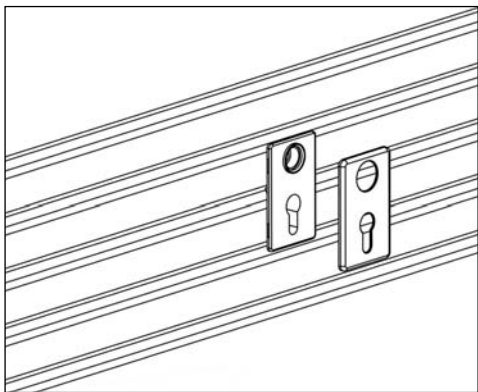
Contrôle des diagonales de rails



Contrôle Niveau sur traverse arrière

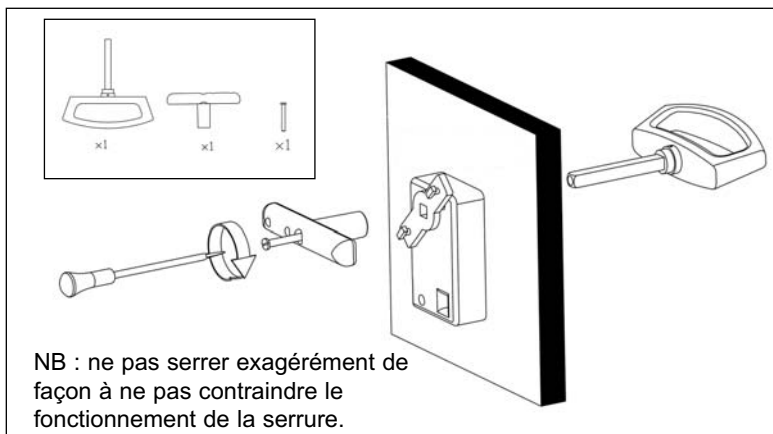
6 - FINITIONS

A) MONTAGE DE LA PLAQUE PROPRETÉ

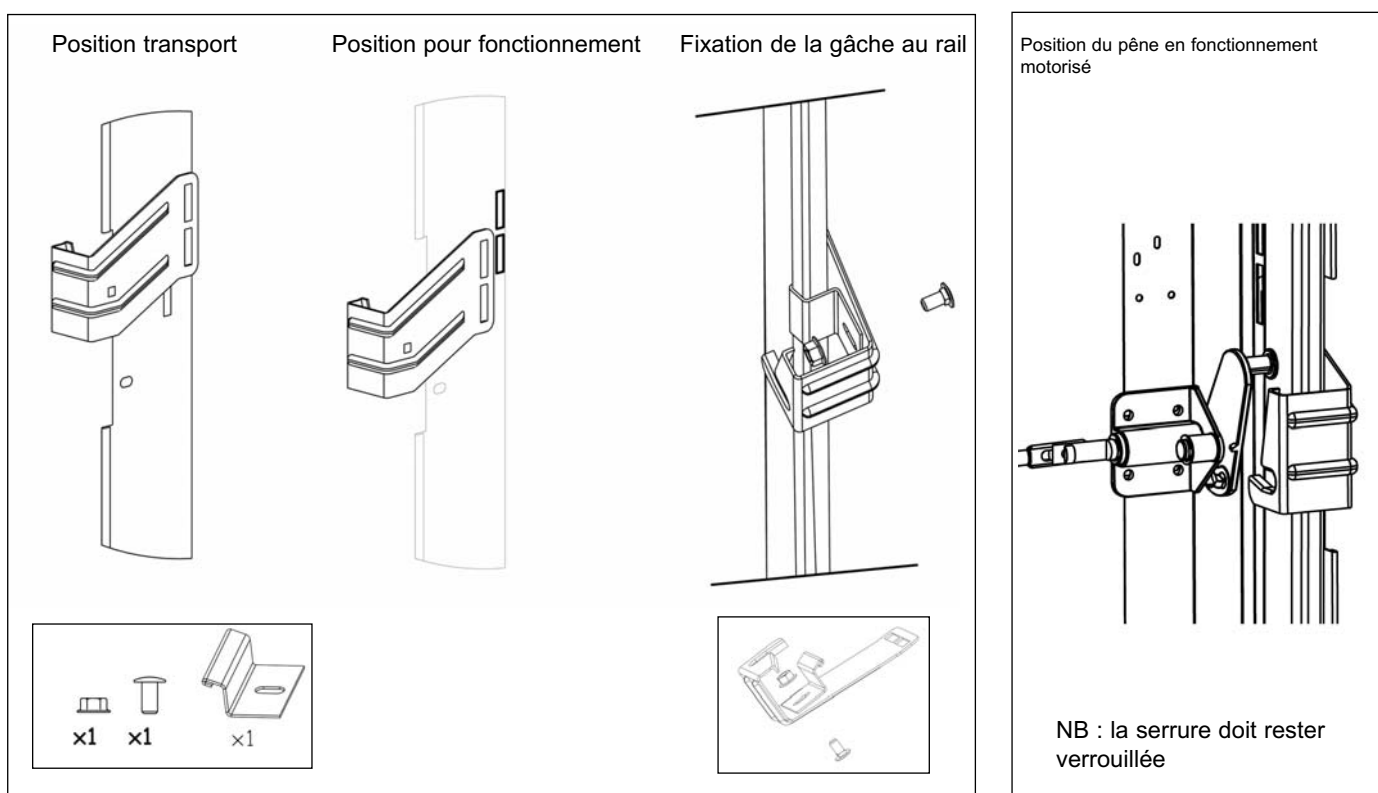


Clipper la plaque de propreté sur la serrure en face extérieure de la porte

B) MONTAGE DES POIGNÉES



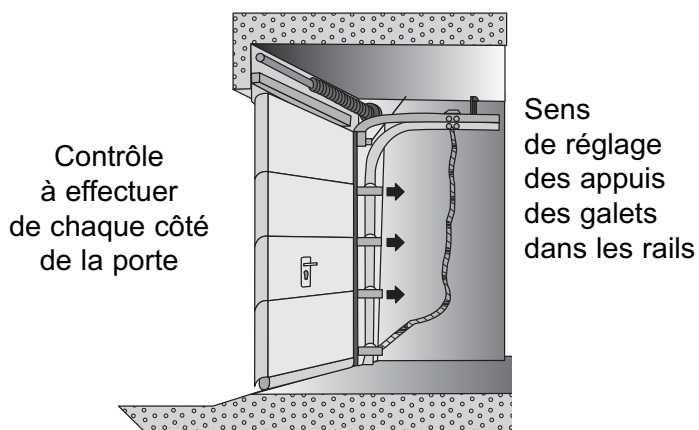
C) MISE EN PLACE DE LA GÂCHE



IMPORTANT :

- retirer les films plastiques de protection
- enlever les 4 cales de transport
- manœuvrer la porte plusieurs fois pour vérifier le bon fonctionnement

REGLER LES GALETS (SI BESOIN)



IMPORTANT

Le fabricant décline toute responsabilité dans les dégâts éventuels causés par le non respect des instructions d'installation portées dans ce document et décline toutes responsabilités en cas de modification arbitraire des pièces d'origine.

CONSIGNES D'ENTRETIEN (pour Amarine cf additif ci-joint)

- Retirer les films plastiques de protection après la fin de la pose
- Lubrifier les axes de galets, les charnières et les ressorts équilibrage et pare-chute dès la mise en service (hors poussière)
- Ne pas graisser les rails de guidage
- Ne pas utiliser de produits décapants ou détergents
- Ne pas utiliser de machine de lavage par haute pression
- N'utiliser que des produits de nettoyage non agressifs
- Les portes sectionnelles à panneau en acier sont revêtues de polyester en usine. La surface devra être traitée et peinte par le client. Appliquer d'abord une couche d'apprêt 2K-époxy contenant du solvant puis, après durcissement, une peinture pour usage extérieur en vente dans le commerce. En fonction des sollicitations atmosphériques locales, un nouveau traitement devra être effectué à intervalles réguliers.



Instructions d'utilisation

- Manœuvrer la porte avec la poignée (ou le cordon de tirage pour la fermeture).
- Lors de l'ouverture, lever la porte et attendre qu'elle soit bien arrêtée pour passer. (pour un passage libre maximum, pousser la porte jusqu'en butées.)
- Lors de l'installation d'un automatisme, procéder aux modifications nécessaires et respecter les consignes de sécurité.
- Attention de ne pas créer d'interférence entre le pare-chute et le rail pare-chute

MAINTENANCE - DEPANNAGE

1 • La porte se manœuvre difficilement

- Vérifier les niveaux et l'aplomb
- Vérifier les diagonales et le parallélisme des rails verticaux
- Vérifier les diagonales et le parallélisme des rails horizontaux
- Régler les galets selon procédure (ils doivent tourner librement dans les rails)

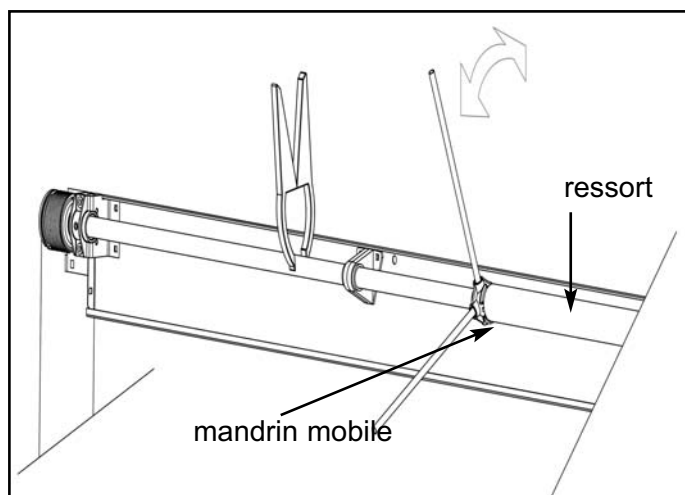
2 • La porte ferme difficilement

- Détendre le ressort (ci-dessous)

Nota : selon Norme EN 12604, le parachute de cette porte est à usage multiple. Son remplacement n'est pas obligatoire en cas de rupture d'équilibrage. En cas d'enclenchement, suivre le mode opératoire ci-dessous

EQUILIBRAGE

La porte est pré-équilibrée, ressort réglé en usine. En cas de nécessité, modifier la tension du ressort selon procédure ci-dessous.



IMPORTANT :
Ne pas desserrer le mandrin sans le maintenir fortement en position, à l'aide des leviers.

IMPORTANT :

• Le ressort est pré-réglé en usine.
En cas de nécessité voir procédure de réglage ci-dessous. Cette opération doit absolument être réalisée par un professionnel.

• Remplacer le ressort d'équilibrage tous les 2500 cycles

Outil à utiliser :

- Pince-étau
- barres de tension
- embout de visseuse BTR

- 1 - bloquer le tube à l'aide de la pince-étau en s'appuyant sur la traverse supérieure. (voir dessin)
- 2 - dévisser le mandrin (avec embout BTR) en maintenant fortement les barres de tension.
- 3 - détendre ou retendre selon besoin, puis resserrer le mandrin mobile.

NOTICE DE DEMONTAGE

Démontage : (porte fermée)

- 1 - Mettre les 4 cales de transport (voir 1ère page)
- 2 - Démontez les rails de guidage ainsi que la traverse arrière
- 3 - Dévisser les pattes de fixation
- 4 - Remettre la traverse arrière sous la porte pour le transport