



novoferm[®]

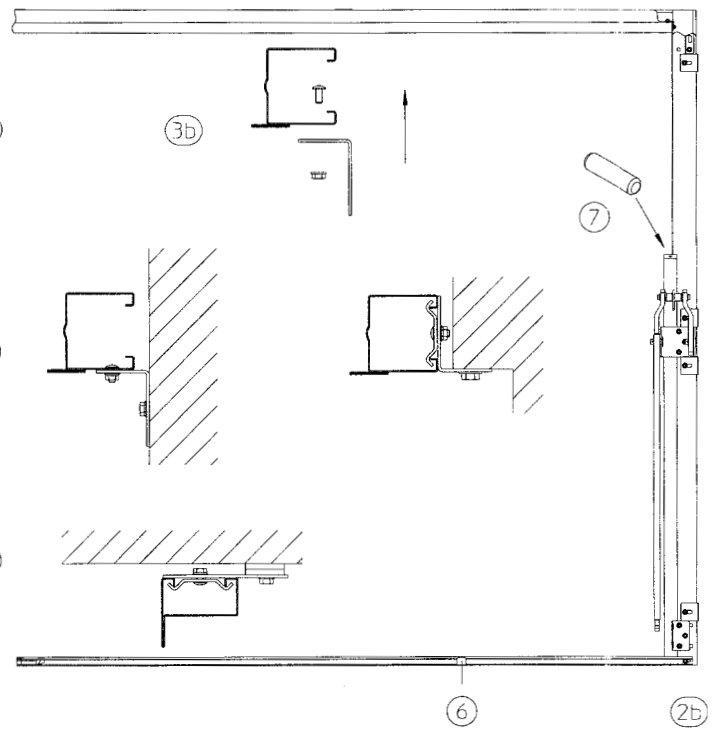
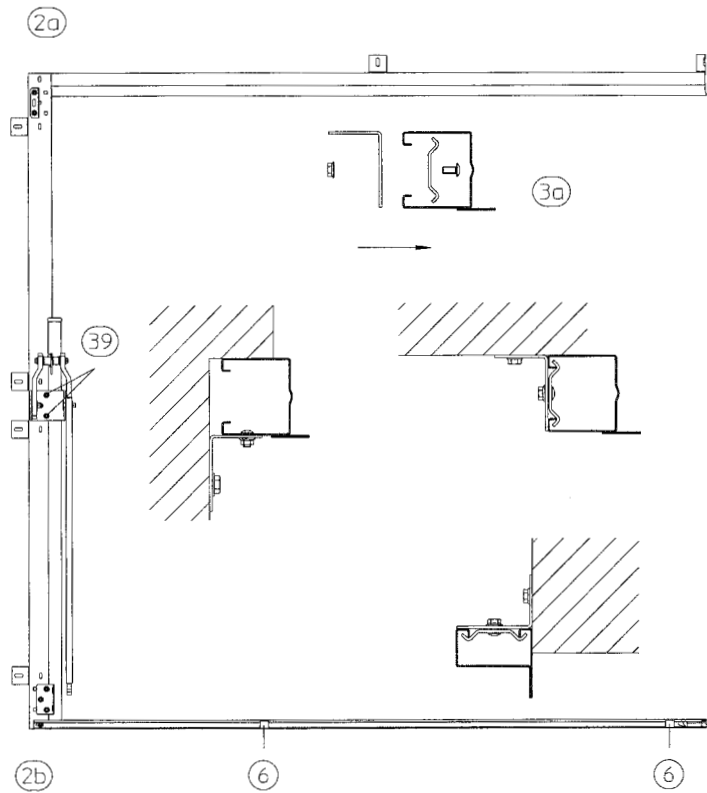
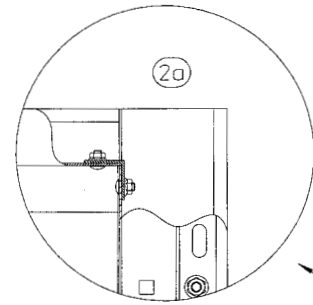
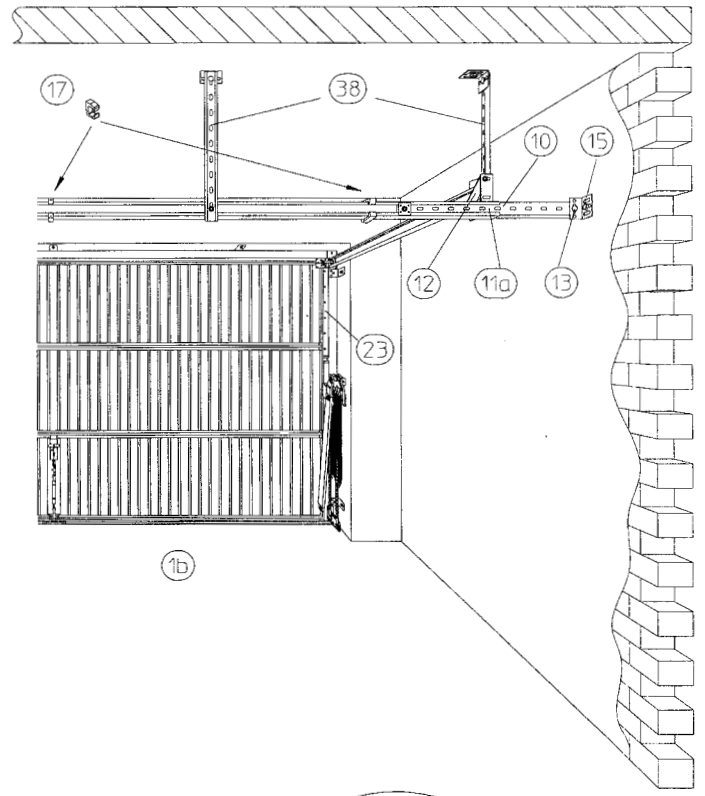
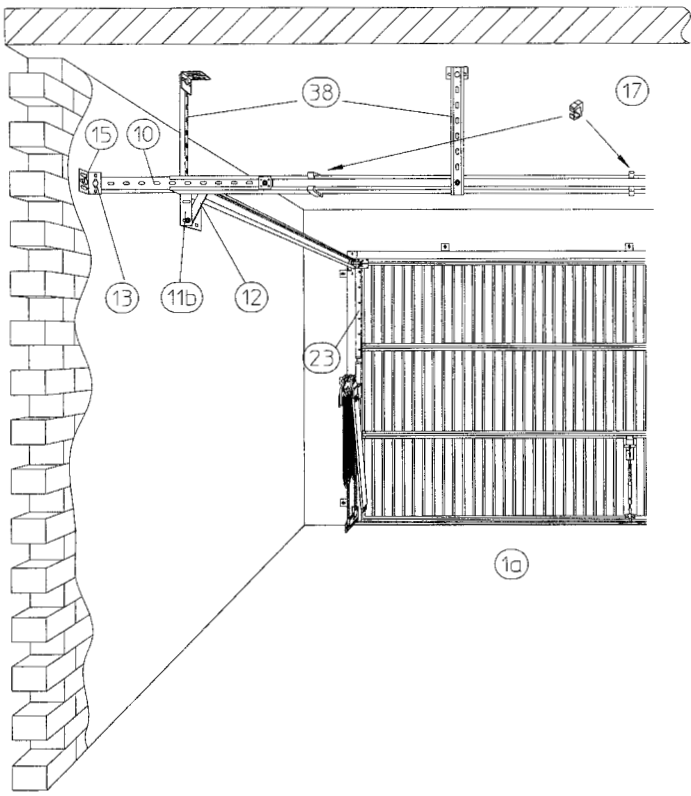
Montage de la porte basculante DL102

F

**Notice de pose, mode d'emploi
et d'entretien pour les portes
Novoferm DL102**



novoferm[®]



Instructions de montage

Montage seulement par des monteurs qualifiés

Lire avec attention avant le montage

Sont inclus dans la livraison:

Tablier, huisserie, carton d'accessoires

Le fabricant de la porte décline toute responsabilité pour tous les montages non conformes.

Pour le montage, vous aurez besoin du matériel suivant:

○ Outils:

Mètre, niveau, clé à molette ou clé à pipe de 10, 13 et 15, tournevis cruciforme 2, perceuse et forets

○ Accessoires de fixation selon les conditions de construction. **Attention: vérifier avant usage si les vis à bois 8 x 60 et les chevilles 10 livrées correspondent aux conditions de la construction.**

1 Montage de la porte basculante

(1a) derrière l'ouverture

(1b) dans l'ouverture

2 Montage de l'huisserie

(2a) Placer le profilé de gauche et de droite sur le sol et les relier avec la traverse haute à l'aide des équerrres (35 x 35 x 50 mm) des boulons à tête bombée et des écrous à embase crantée M8.

(2b) Visser ensuite la traverse basse en bas des montants d'huisserie à l'aide des boulons à tête bombée et des écrous à embase crantée M8.

(3) Visser les tirants selon le mode de montage (1a) ou (1b)

(3a) Introduire les 4 plaques de fixation latéralement dans les profilés d'huisserie et 3 pattes d'ancrage dans la traverse haute d'huisserie et visser à l'aide des boulons à tête bombée et des écrous à embase crantée M8 avec le nombre nécessaire de tirants.

(3b) Visser 4 pattes d'ancrage dans chaque montant d'huisserie à l'aide des boulons à tête bombée et les écrous à embase crantée M8. Si vous utilisez d'autres fixations, assurez-vous que celles-ci aient au moins une même capacité de charge que les pattes d'origine.

4 Placer l'huisserie de la porte dans ou derrière la baie et **empêcher qu'elle tombe**. Pour les portes sans seuil (sol plat), encastrer de 5 mm les montants.

5 Ajuster grossièrement l'huisserie de porte et cheviller les pattes d'ancrage à l'aide des viset des chevilles

(5a) sur le mur

(5b) au linteau

(6) Pour les portes basculantes avec seuil, visser trois pattes d'ancrage dans le profilé correspondant ou les glisser par le côté et les cheviller au sol.

(7) Enfoncer les capuchons en plastique sur les couvre joint de droite et de gauche.

8 Introduire les galets de roulement dans les rails de guidage.

(9) Visser les rails de guidage dans le trou inférieur à l'aide des boulons à tête bombée et des écrous à embase crantée M8 sur l'équerre de fixation du rail de l'huisserie.

(10) Glisser les coulisseaux d'ancrage dans la traverse de rail et bloquer les à l'aide des boulons à tête bombée, des écrous à embase crantée M8 et des plaques de blocage de sorte que les coulisseaux d'ancrage coulisent encore.

11 Visser les rails de plafond avec la traverse de rail.

(11a) Pour les portes motorisées dans le trou inférieur de la cornière (40 x 70 x 150 mm).

(11b) Pour les portes non motorisées dans le trou supérieur de la cornière (40 x 70 x 150 mm).

(12) Visser la jambe de force (25 x 164 mm) à l'aide des boulons à tête bombée et des écrous à embase crantée M8 sur l'attache de rail et l'équerre de fixation.

(13) Visser la cornière d'assemblage à l'aide des boulons à tête bombée et des écrous à embase crantée dentés M8 sur les rails de fixation.

(14) Rabattre vers le haut les rails de plafond et **empêcher qu'ils tombent**.

(15) Cheviller au mur les attaches de rail au moyen des coulisseaux de fixations et de cornières d'assemblage. Respecter impérativement une pente d'environ 80 mm pour les rails.

(16) Visser à la cornière de fixation du rail les rails de plafond dans le trou supérieur à l'aide d'un deuxième boulon à tête bombée et de l'écrou à embase crantée M8.

(17) Fixer les tampons en caoutchouc sur l'attache de rail.

(18) Insérer les joints de frottement latéralement dans le tablier.

19 Monter le tablier depuis l'extérieur sur les couvre-joints de l'huisserie, et **assurez-vous qu'il ne puisse pas tomber**.

20 Monter les coussinets en plastique sur les tétons fixés sur le tablier.

(21) Soulever le tablier d'environ 20 mm à la verticale et le caler, fixer les extrémités des bras de levier puis placer les rondelles A 17 sur les tétons, fixer les à l'aide d'une goupille de sécurité.

(22) Visser les supports de galets de roulement en haut du tablier à l'aide des vis à tôle. 6,3 x 16.

(23) Poser les capuchons en plastique sur les couvre-joints supérieurs que vous vissez sous le support de galet à l'aide des vis à tôles. 6,3 x 16.

24 Régler horizontalement et verticalement la porte. Puis serrer de nouveau les vis de fixation. Ne pas fausser le cadre de la porte

(24a) bien

(24b) faux.

(25) Fixer la serrure de la porte basculante à l'aide du boulon à tête bombée et collet carré 6 x 40 et la rondelle 6.

(26) Visser la poignée de la porte basculante à l'aide de la vis à tête goutte-de-sulf 5 x 30.

(27) Fixer l'équerre du pêne bas au centre du tablier l'aide des vis à tôles. 6,3 x 16.

(28) Fixer le pêne à ressort sur l'équerre à l'aide des boulons à tête bombée et des écrous à embase crantée M8. Régler le pêne de manière à ce qu'il vienne s'encliqueter environ sur 10 mm dans la traverse basse.

(29) Accrocher la tringle de verrouillage dans le pêne à ressort et vissez la sur la serrure avec l'écrou six pans 8 x 20 et rondelle à éventail A8,2. La longueur de la tige de verrouillage pour les portes à panneaux à cassettes doit être réglée sur chantier.

30 **Bien serier les attaches des rails**

31 Ouvrir entièrement la porte, empêchez qu'elle se referme.

32 Régler les rails de plafond parallèles les uns aux autres et à la perpendiculaire de la traverse haute de l'huisserie. Serrer les vis sur les plaques de blocage des coulisseaux. Le montage est correcte-

ment effectué si le tablier est horizontal lorsque la porte est entièrement ouverte et est en contact avec les trois tampons de caoutchouc à la fois.

(33) Accrocher les ressorts multiples. Commencer par le côté orienté vers l'huisserie de la porte. Assurer les blocs-ressorts avec des goupilles.

(34) Accrocher les ressorts multiples dans le 10ème trou des tendeurs de ressort et assurer par une goupille.

(35) Accrocher les tendeurs sur les bras et bloquez-les à l'aide de goupilles.

36 Fermez la porte. **Si la fermeture de la porte basculante est impossible sans grands efforts, procéder comme indiqué point 40. Attention à la fermeture et de l'ouverture des portes basculantes lorsque le remplissage est réalisé par le client (tension de ressort supérieure)**

(37) Desserrer d'environ un tour les vis de la cornière du rail de plafond et des profilés de cadre. Puis ajuster l'intervalle supérieur entre le tablier et les profilés de cadre latéraux. A cet effet, caler de l'extérieur le tablier avec les profilés de cadre de manière à obtenir partout une distance latérale d'environ 8 mm. Puis pousser le rail de plafond vers le haut et le visser en même temps de sorte que le galet de roulement se présente correctement dans le profilé des rails et puisse être tourné juste lorsque le tablier est fermé. Visser de nouveau la cornière de rail sur les profilés de cadre latéraux.

(38) Fixer également quatre suspentes verticales. Fixer à cet effet des équerrres sur les rails de fixation à l'aide des boulons à tête bombée et des écrous à embase crantée M8. Fixer à l'aide des boulons à tête bombée et des à embase crantée M8 sur la traverse d'écartement de rail deux coulisseaux, avec des plaques de blocage des rails de fixation en observant partout les mêmes distances et les cheviller au plafond avec les équerrres d'assemblage. Visser les deux coulisseaux restants sur la cornière d'assemblage du rail et les cheviller au plafond à l'aide de cornières d'assemblage. Raccourcir les rails de fixation en fonction de la hauteur de plafond.

(39) Effectuer un essai. Vérifier si la tension des ressorts est correcte. Le tablier doit rester en équilibre dans le tiers supérieur. Si le tablier frotte d'un côté sur le cadre de la porte, desserrer d'un tour avec précaution la vis supérieure et inférieure du palier et, en tournant légèrement le support du bras, réglez de manière à obtenir partout la même distance entre le tablier et les profilés latéraux de cadre. Resserrer ensuite les vis.

40 Modifier la tension du ressort:

Attention: si la tension du ressort doit être modifiée, le technicien devra porter l'équipement de protection et s'assurer que le tablier ne risque pas de tomber!

Mettez le tablier en position finale ouverte et faire en sorte qu'il ne se retombe pas. Enlever les goupilles inférieures. Décrocher le tendeur du crochet à ressort. Oter les goupilles du bloc-ressort multiple sur le tendeur. Augmenter ou diminuer la tension du ressort en accrochant plus haut ou plus bas le crochet dans le tendeur. Il est permis d'accrocher avec un trou de différence le bloc-ressort avant et arrière. Raccrocher les goupilles. Raccrocher le tendeur dans le crochet à ressort. Remonter la goupille inférieure. **Si la tension du ressort est trop grande même en position fermé, la force de**



Portes basculantes Novoferm M® Portes Magnum avec un rail de guidage au plafond (DL)



chaque bloc-ressort multiple peut être réduite d'environ 40% en décrochant l'un des double blocs-ressorts.

- 41 Pour les portes basculantes, enlever le profilé de butée et prévoir au niveau du chantier une possibilité d'encliqueter le pêne dans le sol.

Instructions de démontage

Démontage seulement par des monteurs qualifiés

A lire attentivement avant d'entreprendre la dépose.

Pour le démontage, vous avez besoin des outils suivants:

- marteau, maillet, clé à molette ou clé à pipe de 10, 13 et 15

42 Décrochage des ressorts

Attention: le technicien devra porter l'équipement de protection qui s'impose et s'assurer que le tablier ne risque pas de tomber!

Tirer le tablier à fond en position ouverte et faire en sorte qu'il ne se referme pas. Enlever les goupilles à ressort inférieures des tendeurs. Décrocher les tendeurs du crochet à ressort. Oter les goupilles sur les bascules à ressort et décrocher les blocs-ressorts multiples.

43 Fermer la porte avec précautions

44 Assurez vous que les rails de plafond ne risquent pas de tomber.

45 Dévisser la fixation des rails de plafond sur le plafond et les murs.

46 Replier les rails de plafond et dévisser les des cadres de porte.

47 Démontez les rails de fixation

48 Dévisser les rails de plafond de l'attache des rails

49 Etayer le tablier sur le bord inférieur pour qu'il ne puisse s'affaisser en position verticale. Assurez-vous que le tablier ne risque pas de tomber.

50 Démontez les couvre-joints supérieurs et les galets.

51 Démontez les pènes et la tige de pêne verticale.

52 Oter la goupille du boulon à bras de levier. Puis démontez les bras de leviers des boulons.

53 Démontez le tablier dans le sens vertical et l'enlever du châssis de porte de manière oblique au dessus des couvre-joints inférieurs.

54 Ouvrir le sol du garage dans la zone de la porte de manière à dégager les profilés latéraux de cadre et le cas échéant le profilé de butée.

55 Assurez-vous que le profilé de cadre ne risque pas de tomber.

56 Dévisser les tirants du mur, du linteau et le cas échéant le plancher.

57 Oter le châssis de la baie de porte, posez le sur le sol et démontez le.

Mode d'emploi et instructions

Le fabricant décline toute responsabilité pour toute utilisation, entretien non conformes et / ou en cas d'utilisation de pièces détachées n'étant pas d'origine.

Utilisation

Les dispositifs mécaniques de cette porte sont conçus de manière telle que tout risque d'écrasement, coupe, cisaillement et saisie pour l'opérateur ou les personnes se trouvant à proximité de la porte a été évité dans la mesure du possible. Veuillez respecter les consignes suivantes en vue d'une utilisation sûre de la porte:

- Assurez-vous avant et pendant la manœuvre de la porte que, sauf l'opérateur, aucune personne et aucun objet ne se trouvent à portée des éléments mobiles (p. ex. bras de levier, vantail de porte, galets de roulement etc.).

- La manœuvre manuelle de la porte basculante n'est admissible qu'au moyen de la poignée extérieure, de la poignée intérieure ou du câble de traction, l'opérateur ne devant en aucun cas intervenir sur les éléments mobiles.

- La porte basculante s'ouvre automatiquement dans la zone inférieure et se referme automatiquement lors de la fermeture dans la moitié inférieure.

- Lors de l'ouverture, pousser le tablier jusqu'en position finale et attendre l'immobilisation de la porte avant de circuler dans la zone de manœuvre. La tension du ressort doit être suffisante. **Attention: la tension des ressorts ne peut être modifiée que par des monteurs qualifiés.**

- L'utilisation de cette porte est uniquement admissible dans une plage de température ambiante entre -30°C et +40°C.

- Faites en sorte que le pêne vienne s'encliqueter à coup sûr lors de la fermeture de la porte

- Fonction de verrouillage (en cas de verrouillage par pêne).

- Une ouverture ou une fermeture permanentes de la porte basculante est possible sans clé en faisant tourner entièrement la clé.

- La porte basculante peut être ouverte en faisant tourner la poignée d'un tiers de tour et verrouillée après avoir tourné d'un tiers de tour de clé dans le sens opposé lors de la fermeture.

- L'ouverture et la fermeture sans clé est possible en déplaçant le bouton de déverrouillage et de verrouillage se trouvant sur la serrure.

- Si cette porte reçoit une motorisation
 - la porte doit répondre à toutes les directives de l'Union européenne en vigueur (directive sur les machines, directive sur les basses tensions, directives CEM etc.) et toutes les normes et règles nationales et internationales de référence.

- la porte doit porter correctement une plaque signalétique et le symbole CE et une déclaration de conformité établie.

- une documentation de livraison doit être établie en langue nationale et conservée en lieu sûr pendant toute la durée d'utilisation de la porte.

- un contacteur électrique doit être monté si la porte est équipée d'un portillon.

Les réglages de la motorisation de porte ne peuvent être entrepris que par des monteurs qualifiés.

Maintenance:

Après la mise en place de la porte basculante, puis après env. 5000 manœuvres de la porte, et au plus tard tous les 6 mois, effectuer les opérations de contrôle et d'entretien suivantes:

Maintenance assurée par des non spécialistes ou des monteurs qualifiés:

- Après le montage de la porte basculante et au bout de 5.000 cycles, au plus tard une fois par an, traiter tous les axes avec une bombe au silicone (sauf les galets dotés de roulements à bille), nettoyer les rails de plafond et les traiter à la bombe au silicone.

- Ne pas lubrifier les cylindres de verrouillage, si nécessaire, redonner leur facilité de manœuvre qu'en utilisant une bombe au graphite.

- Assurer une aération suffisante (séchage) de la traverse basse et des profilés de l'hubrisserie: l'écoulement de l'eau doit être assurée

- Protéger la porte basculante des produits corrosifs, agressifs, tels que les acides, les produits alcalins, le sel etc.

- Les portes basculantes avec des panneaux de bois sont prétraitées en usine et imprégnées contre la moisissure et les insectes.

La peinture apportée côté chantier doit être appliquée sur le bois dans un délai de 4 semaines après la livraison avec 20 % d'humidité relative avec les lasures disponibles dans le commerce ou des peintures professionnelles. Éviter les lasures ou les peintures foncées.

- Les portes basculantes en acier ont reçu une peinture à la poudre de polyester. L'application supplémentaire de peinture côté chantier doit intervenir dans un délai de 3 mois après livraison avec une couche passivante d'époxy 2 K avec solvant et avec des peintures disponibles dans le commerce courant.

- Selon les conditions atmosphériques locales, un traitement supplémentaire à la peinture est nécessaire à intervalles réguliers.

- Tous travaux d'entretien plus poussés ne peuvent être effectués que par des monteurs qualifiés. Les rapports d'entretien doivent être conservés pendant toute la durée d'utilisation de la porte.

Entretien par des monteurs qualifiés:

- Vérifier si les vis et les raccords sont bien fixés et les resserrer si besoin est.

- Vérifier les pièces d'usure et, si nécessaire, les remplacer par des pièces détachées d'origine.

- Vérifier si les ressorts sont correctement tendus. Le tablier doit rester en équilibre dans le tiers supérieur. Si la tension des ressort doit être modifiée, procéder selon le point 40 de l'instruction de montage

- Remplacer les blocs-ressorts et les tendeurs au bout de 30.000 cycles (ouvertures/fermetures)

Ce remplacement est nécessaire avec

- 0 à 5 manœuvres de porte par jour tous les 16 ans
- 6 à 10 manœuvres de porte par jour tous les 8 ans
- 11 à 20 manœuvres de porte par jour tous les 4 ans

Garantie constructeur de 10 ans

Outre la garantie énoncée dans nos conditions de vente et de livraison, nous accordons une garantie constructeur de 10 ans sur les portes basculantes ci-dessus, ceci pour 50.000 cycles de service au maximum.

Si, par suite d'un défaut de matériel ou d'un défaut de fabrication, les portes basculantes des éléments de portes basculantes devenaient inutilisables ou si leur valeur de service s'en trouvait considérablement diminuée, nous les réparerions à titre gracieux ou effectuerions l'échange standard, selon notre choix. Nous déclinons toute responsabilité dans les dommages résultant de travaux de pose et de montage imparfaits, d'une mise en service défective, d'une utilisation et d'un entretien non conforme et d'une contrainte non convenable. Cela s'applique également aux dommages résultant du transport, d'un cas de force majeure, d'un effet extérieur ou de l'usure naturelle et des charges atmosphériques particulières. Cette règle s'applique en particulier à la couche primaire et aux placages bois.

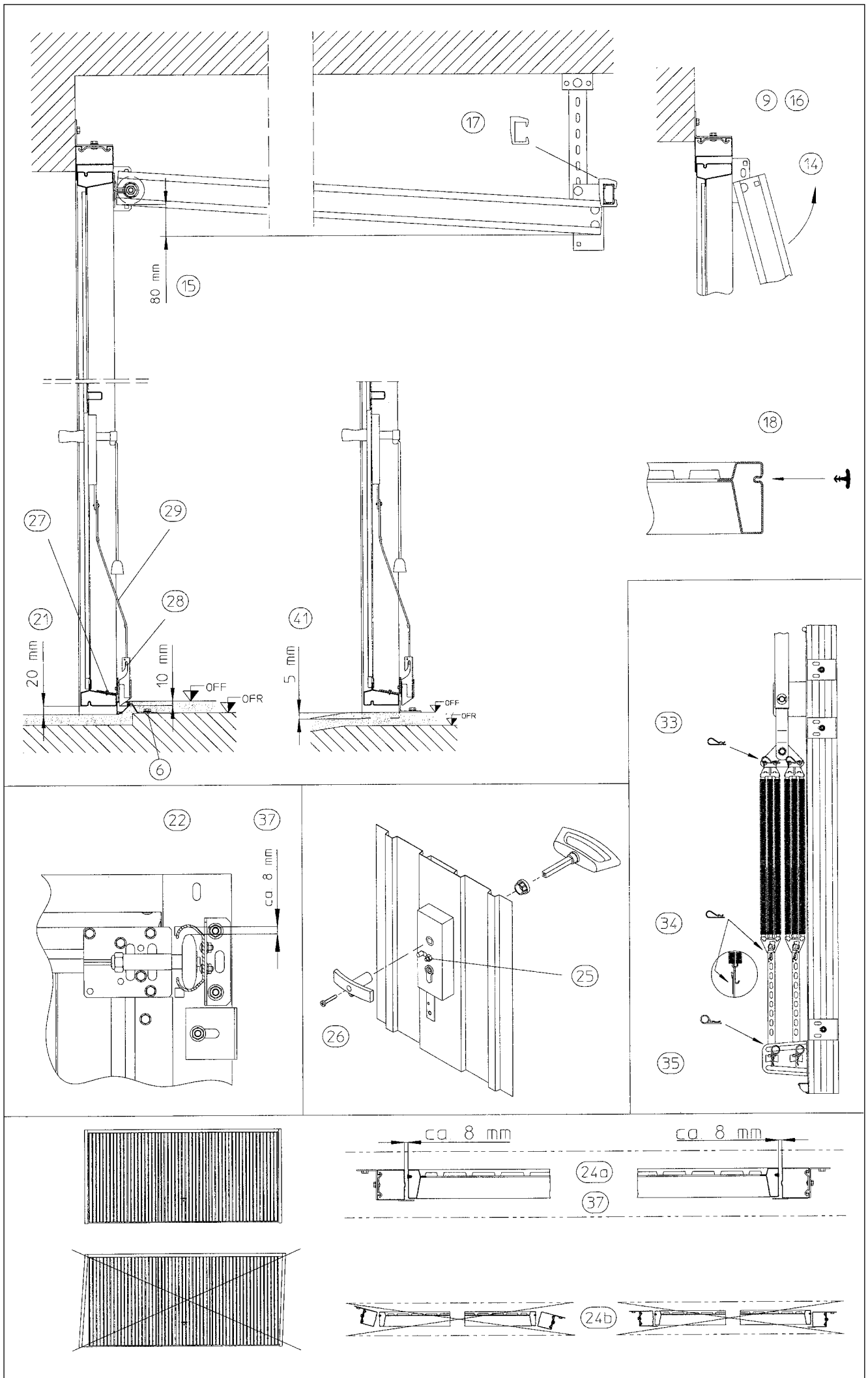
L'application de la peinture par l'utilisateur doit avoir lieu, pour les panneaux de bois dans les 4 semaines qui suivent la livraison à une humidité maximale du bois de 20%, pour les panneaux d'acier dans les 3 mois qui suivent la livraison.

Nous déclinons toute responsabilité suite à des modifications ou retouches arbitraires d'éléments fonctionnels ou à la pose d'un panneau représentant un poids supplémentaire qui n'est plus compensé par les multi-ressorts prescrits.

Les vices de fabrication doivent nous être signalés immédiatement par écrit; les pièces touchées doivent nous être envoyées sur demande. Les frais de pose et de dépose, de transport et de port ne sont pas à notre charge. Si une réclamation s'avère injustifiée, l'acheteur doit rembourser nos frais.

La présente garantie n'est valable que si la facture a été acquittée, à compter de la date de livraison.







DÉCLARATION DES PERFORMANCES N° 0214-CPR-2013

1. Code d'identification unique du produit type : **DL102 - M-Tore- v1**
2. Numéro de type, de lot ou de série ou tout autre élément permettant l'identification du produit de construction, conformément à l'article 11, paragraphe 4 : **voir marquage CE**
3. Usage ou usages prévus du produit de construction, conformément à la spécification technique harmonisée applicable, comme prévu par le fabricant : **porte manuelle ou motorisée prévue pour des zones accessibles aux personnes et permettant l'accès en toute sécurité de marchandises et de véhicules accompagnés ou conduits par des personnes dans des locaux industriels, commerciaux ou résidentiels.**
4. Nom, raison sociale ou marque déposée et adresse de contact du fabricant, conformément à l'article 11, paragraphe 5 :

Novoferm France
 ZI, Les Redoux
 F - 44270 Machecoul
 Tél. : +33 2 40786900 / Fax : +33 2 40314304
 Email : contact@novoferm.fr

5. -
6. Le ou les systèmes d'évaluation et de vérification de la constance des performances du produit de construction, conformément à l'annexe V : **système 3**
7. Dans le cas de la déclaration des performances concernant un produit de construction couvert par une norme harmonisée :
L'organisme de contrôle notifié NB-N° : 0044 TÜV Nord Cert GmbH, D-45141 Essen, a réalisé le test du produit sur la base d'un essai de type et a établi : des rapports de test sur les caractéristiques de performance du produit. Le contrôle de production en usine est conforme aux exigences de la norme EN ISO9001:2008.
8. -
9. Performances déclarées :

Principales caractéristiques	Performance	Spécification technique harmonisée
Étanchéité à l'eau	voir marquage CE	EN 13241-1:2003+A1:2011
Libération de substances dangereuses	NPD	
Résistance à la charge due au vent	voir marquage CE	
Résistance thermique	voir marquage CE	
Perméabilité à l'air	voir marquage CE	
Ouvertures sûres (pour les portes à ouverture verticale)	confirmed	
Géométrie des composants en verre	confirmed	
Résistance mécanique et stabilité	confirmed	
Forces de manœuvre (pour les portes motorisées)	confirmed	
Durabilité de l'étanchéité à l'eau, de la résistance thermique et de la perméabilité à l'air	voir marquage CE	

10. Les performances du produit identifié aux points 1 et 2 sont conformes aux performances déclarées indiquées au point 9 et sont conformes, si le produit est équipé des motorisations précédemment mentionnées **Novomatic 553S**, aux dispositions correspondantes de la
 - o Directive Machines CE (directive 2006/42/CE) / Spécification technique harmonisée : EN 12453:2000
 - o Directive Basse tension CE (directive 2006/95/CE) / Spécification technique harmonisée : EN 60335-1:2010, EN 60335-2-95:2004
 - o Directive CEM (2004/108/CE) / Spécification technique harmonisée : EN 61000-6-2:2005, EN 61000-6-3:2007

La conformité a été attestée par un organisme reconnu cité au point 7.

La présente déclaration des performances est établie sous la seule responsabilité du fabricant identifié au point 4.

Signé pour le fabricant et en son nom par :

Frank Wiedenmaier, directeur

Rees, le 07 mars 2013

Signature :

Frank Wiedenmaier, directeur Novoferm GmbH

Nous déclarons avoir respecté les instructions du fabricant.

Nom et signature de l'entreprise de montage

Lieu, date :

Signature :